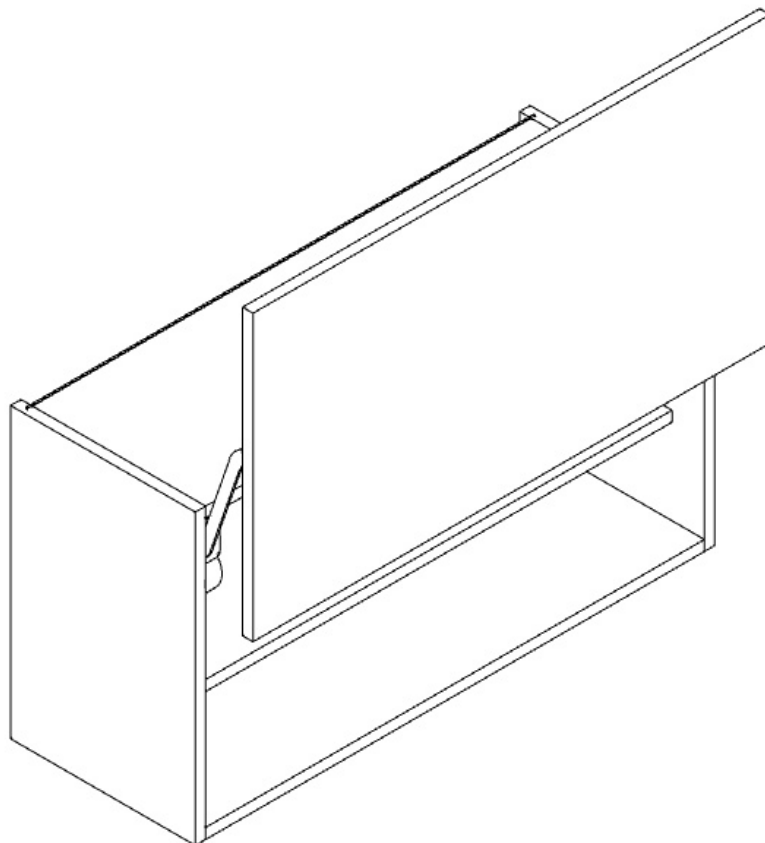


INSTRUKCJA MONTAŻU

Z frontem nad korpusem | GUK01



Szerokość: 900mm

Wysokość: 500mm

Głębokość: 320mm



UWAGA! PRZED PRZYSTAPIENIEM DO MONTAŻU NALEŻY ZAPOZNAĆ SIĘ Z INSTRUKCJĄ.

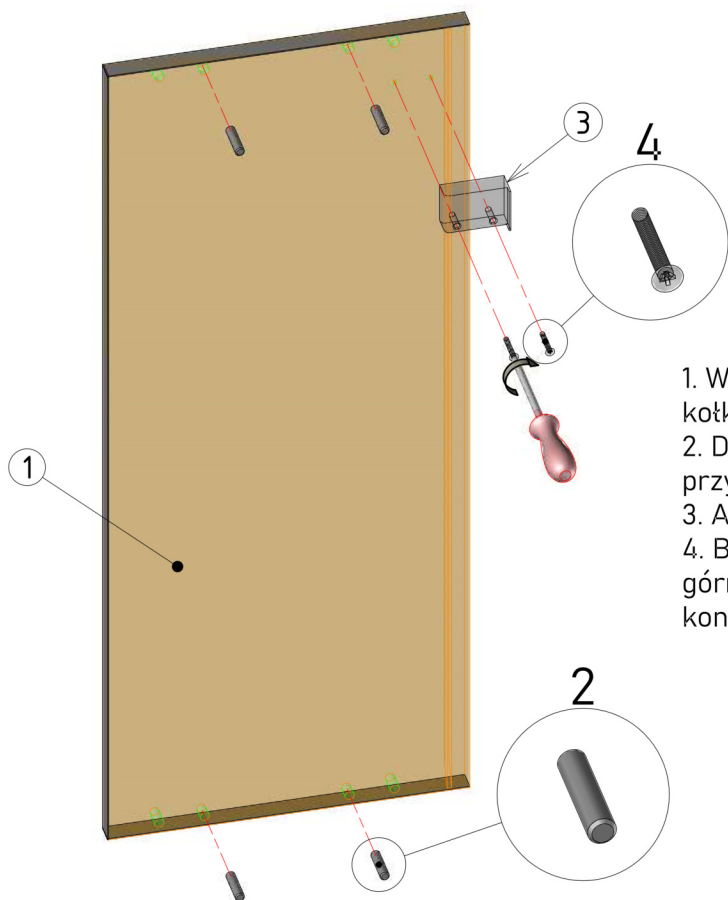
1. Przed przystąpieniem do montażu należy sprawdzić zawartość zamówienia pod względem ilościowym i jakościowym. W przypadku wystąpienia braków, bądź uszkodzeń materiałów należy je zgłosić producentowi.
2. Montaż mebla należy wykonywać na płaskiej, suchej i czystej powierzchni.
3. Do motażu mebli należy korzystać wyłącznie z okuć załączonych w zamówieniu.
4. W meblach wykonane są wszystkie potrzebne otwory montażowe, wykonywanie otworów samodzielnie zabiera klientowi prawo do reklamacji.
5. Należy sprawdzić, czy w otworach montażowych nie znajdują się wióry, jeśli takowe są, należy je bezzwłocznie usunąć.
6. Po złożeniu i zamontowaniu wszystkich szafek, należy wyregulować zawiasy, siłowniki, prowadnice szuflad, w celu uzyskania właściwych efektów oraz zapobiegnięciu uszkodzeń ww. mechanizmów.

OGÓLNE ZASADY UŻYTKOWANIA ORAZ KONSERWACJI MEBLI.

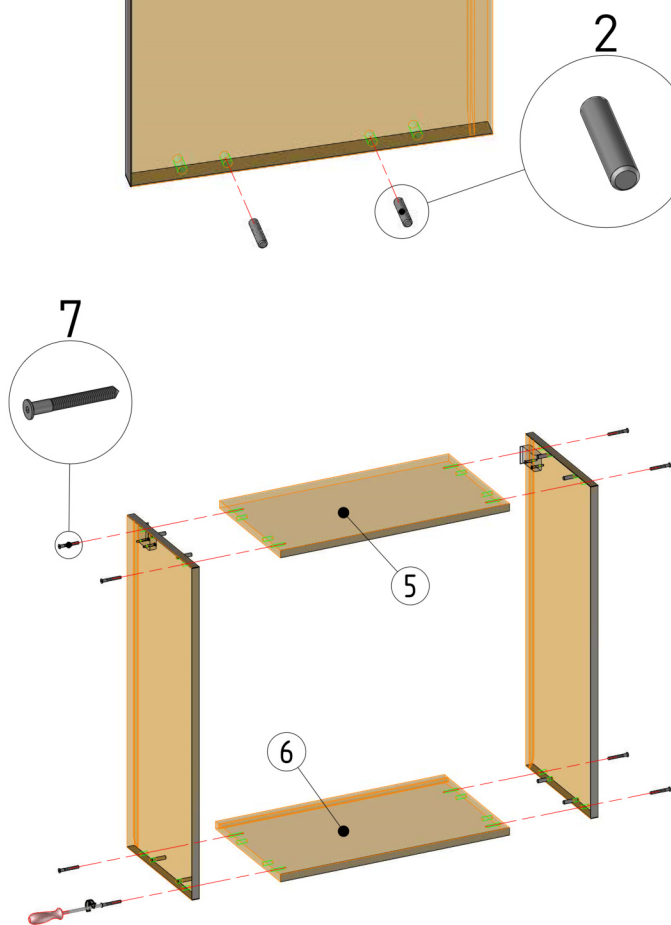
1. Mebel przeznaczony jest do stosowania w pomieszczeniach, w których wilgotność nie przekracza 65%.
2. Mebel nie może być wystawiony na bezpośrednie działanie źródeł ciepła, wody, promieniowania słonecznego.
3. Każdy mebel należy dokładnie wypoziomować w celu eliminacji naprężeń w miejscach łączenia.
4. Elementy wysokie (np. szafy, słupki kuchenne) należy przymocować do ściany za pomocą dołączonych kątowników.
5. W przypadku szafek wiszących należy je przymocować do ściany przy pomocy elementów dołączonych do zamówienia (zawieszka, listwa montażowa). Nie dołączamy elementów, które służą do mocowania listwy do ściany, ze względu na wiele rodzajów ścian.
6. Zalecamy stosowania naszych produktów do czyszczenia i konserwacji mebli. Mebli nie należy czyścić środkami chemicznymi, ze względu na możliwość uszkodzenia powierzchni.

INSTRUKCJA MONTAŻU

KORPUS | PLECY HDF | KONFIRMAT



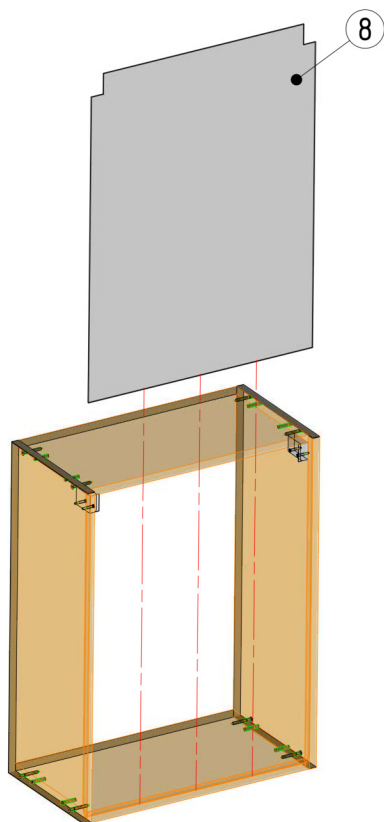
1. W bok szafki [1] wbić kołki drewniane [2] przy pomocy młotka.
2. Do boku szafki [1] przykręcić zawieszki [3] przy pomocy wkrętów 3.5x30 [4].
3. Analogicznie uzbroić drugi bok.
4. Boki [1], wieniec dolny [6] oraz wieniec górny [5] połączyć przy pomocy konfirmatów [7].



Nr.	Nazwa
1	Bok szafki
2	Kołek drewniany
3	Zawieszka
4	Wkręt 3.5x30
5	Wieniec górny
6	Wieniec dolny
7	Konfirmat

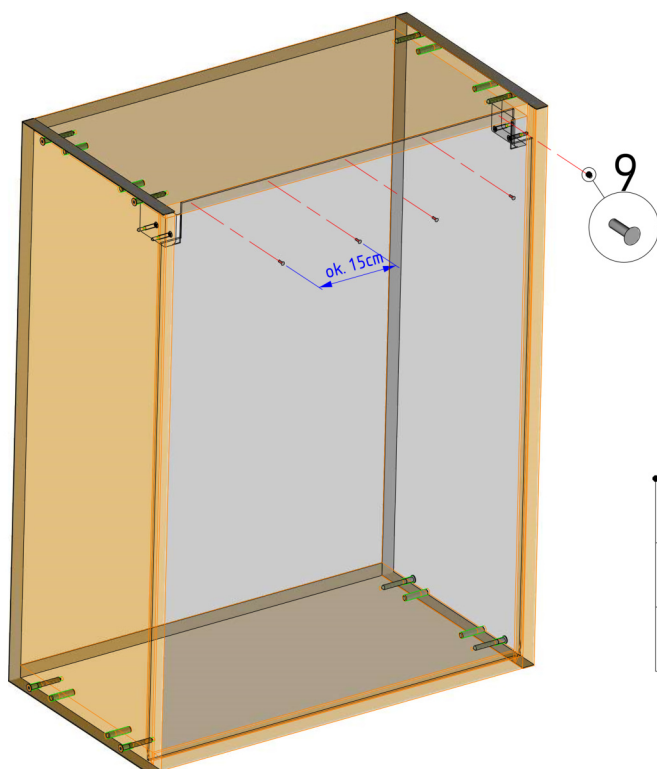
INSTRUKCJA MONTAŻU

KORPUS | PLECY HDF | KONFIRMAT



5. Wsunąć płytę plśniową [8] od góry w kanałek w bokach szafki.

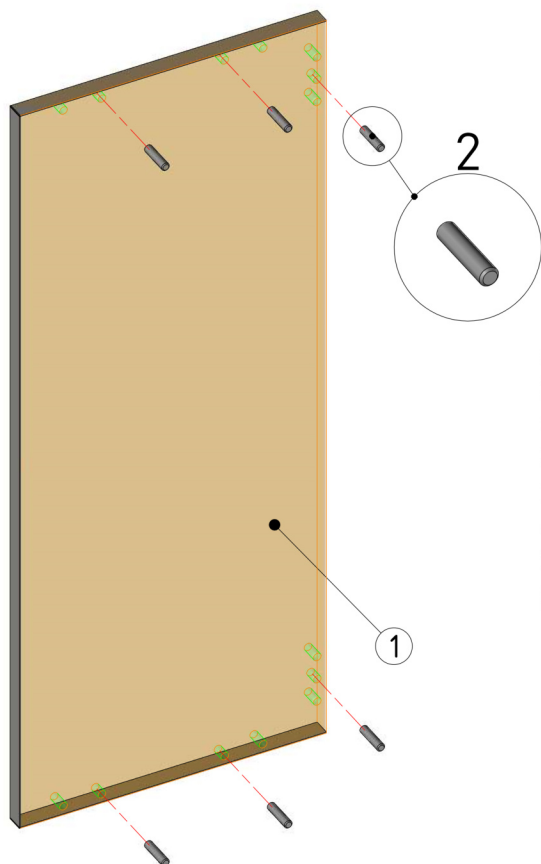
6. Przybić płytę [8] za pomocą gwoździ [9] za pomocą młotka. Wbijać co ok. 15cm.



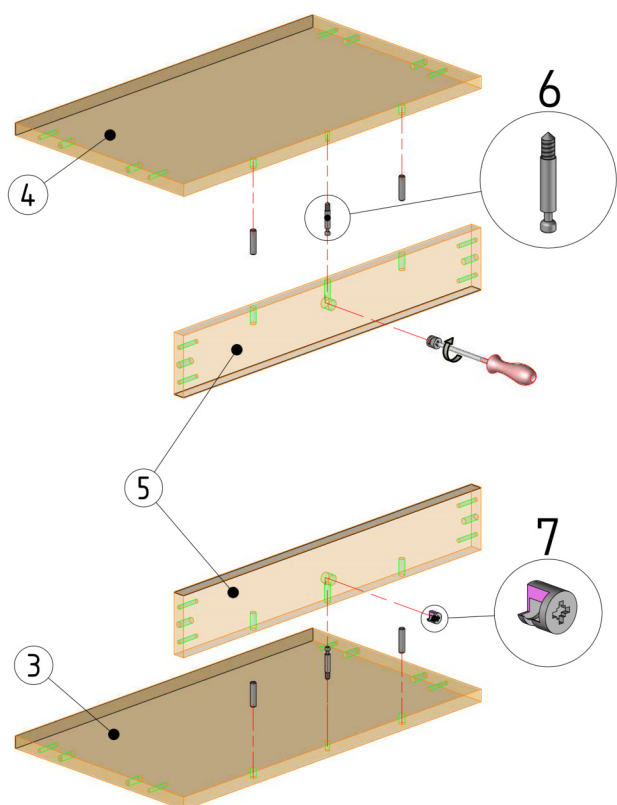
Nr.	Nazwa
8	Płyta HDF
9	Gwoździe do HDF

INSTRUKCJA MONTAŻU

KORPUS | LISTWA MONTAŻ. | KONFIRMAT



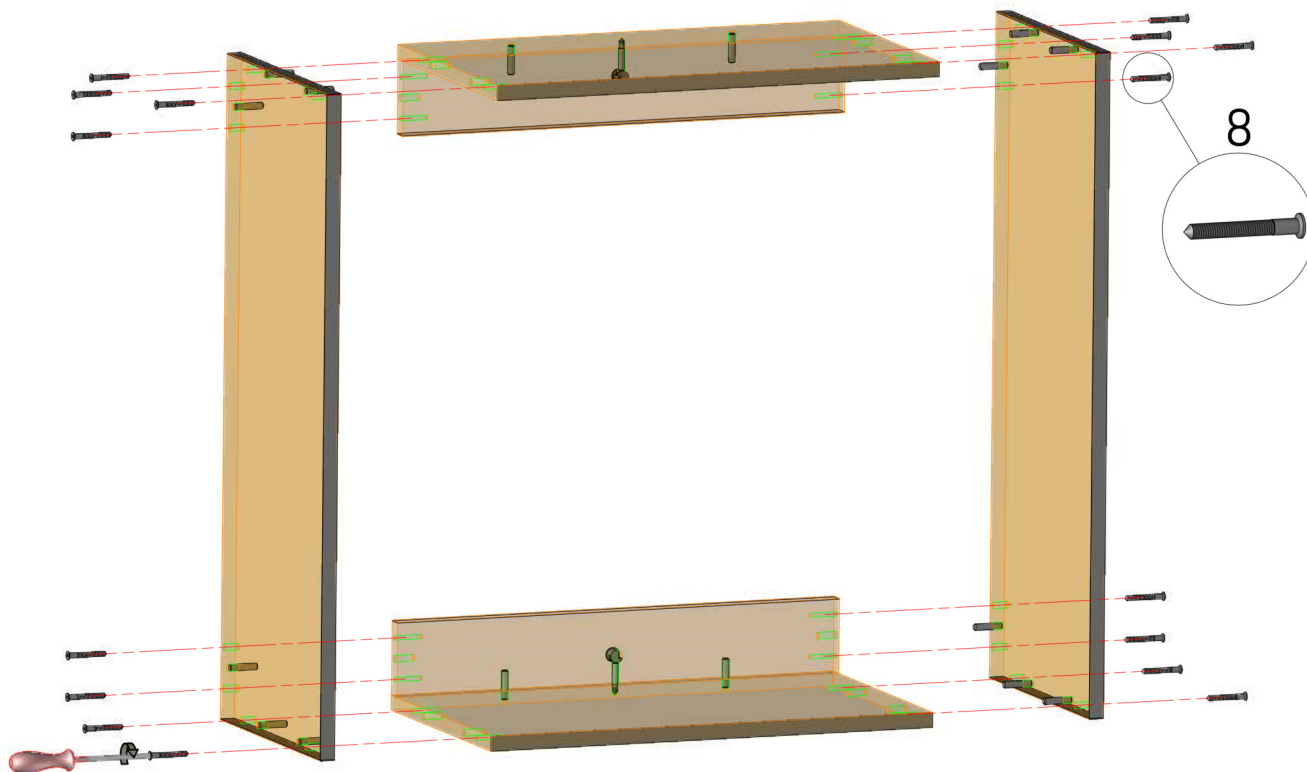
1. W bok szafki [1] wbić kołki drewniane [2] przy pomocy młotka.
2. W wieniec [3, 4] wbić kołki drewniane [2] przy pomocy młotka.
3. W listwę [5] wkręcić trzpień mimośrodowy [6] za pomocą śrubokrętu.
4. Wience [3, 4] połączyć z listwami za pomocą bębna mimośrodowego [7] przekręcając go zgodnie ze wskazówkami zegara



Nr.	Nazwa
1	Bok szafki
2	Kołek drewniany
3	Wieniec dolny
4	Wieniec górny
5	Listwa montażowa
6	Trzpień mimośrodowy
7	Bęben mimośrodowy

INSTRUKCJA MONTAŻU

KORPUS | LISTWA MONTAŻ. | KONFIRMAT

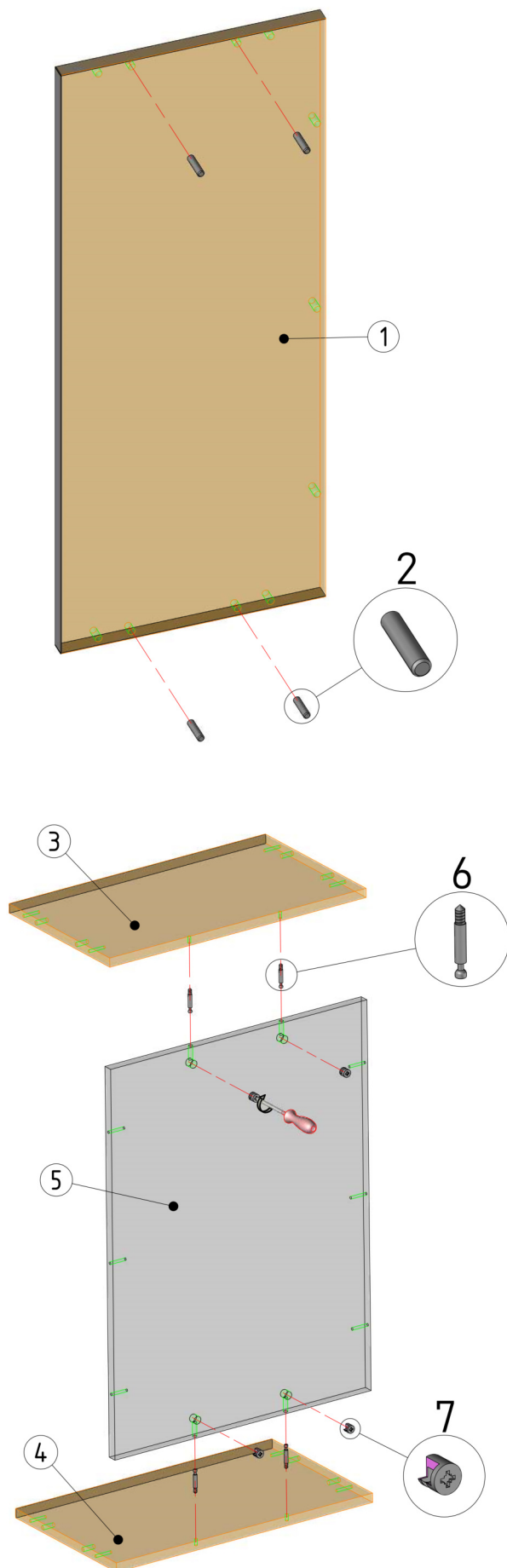


5. Na boki szafki [1] nałożyć wcześniej skręcone wieńce z listwami [3, 4, 5] i połączyć to za pomocą konfirmatów [8] używając śrubokręta.

Nr.	Nazwa
8	Konfirmat

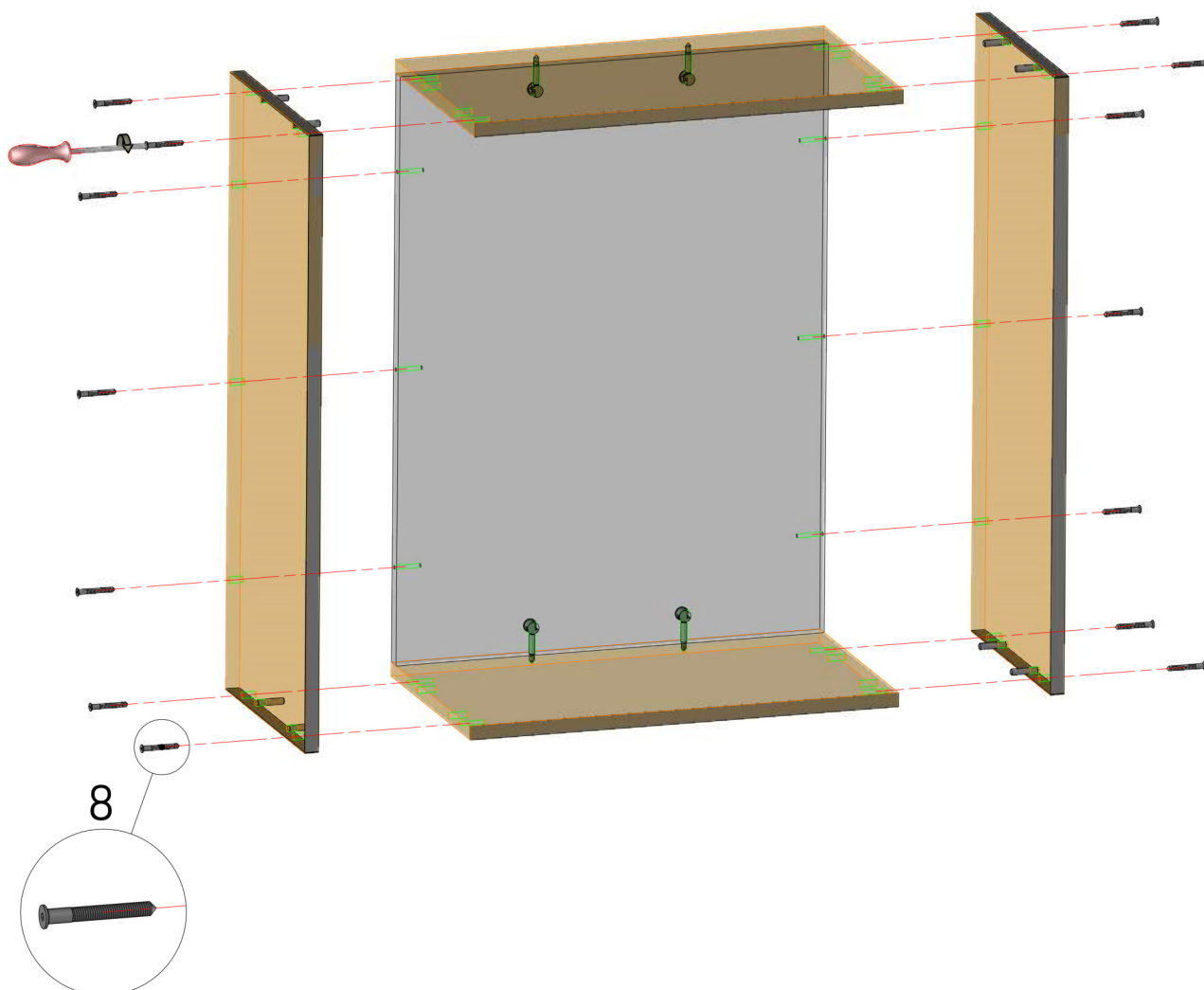
INSTRUKCJA MONTAŻU

KORPUS | PŁYTA 18MM | KONFIRMAT



1. W bok szafki [1] wbić kołki drewniane [2] przy pomocy młotka.
2. Analogicznie przygotować drugi bok.
3. Wieńce [3, 4] połączyć z plecami [5] za pomocą mimośrodów [6].
4. Połączenie zabezpieczyć bębнами [7].

Nr.	Nazwa
1	Bok szafki
2	Kołek drewniany
3	Wieniec górny
4	Wieniec dolny
5	Plecę
6	Trzpień mimośrodu
7	Bęben mimośrodu

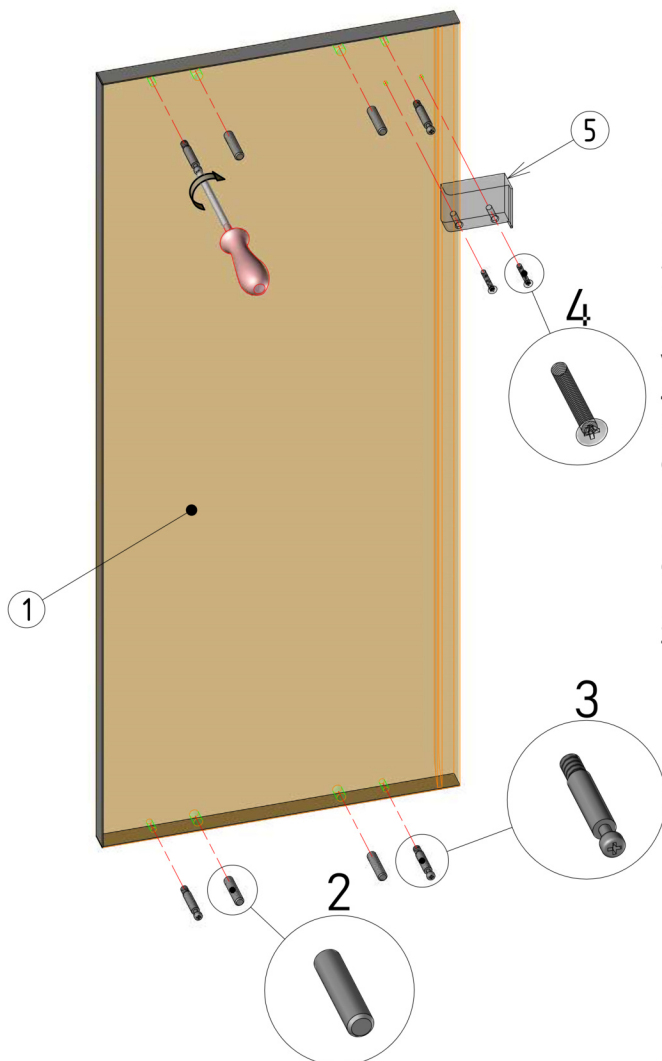


5. Boki szafki [1] połączyć z wcześniej połączonymi wieńcami [3, 4] i plecami [5] przy pomocy konfirmatów wg. powyższego schematu.

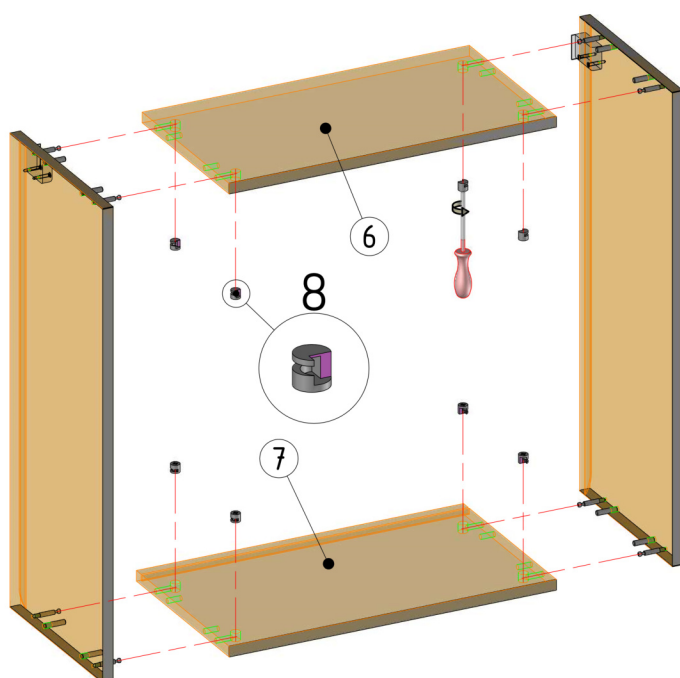
Nr.	Nazwa
8	Konfirmat

INSTRUKCJA MONTAŻU

KORPUS | PLECY HDF | MIMOŚRÓD



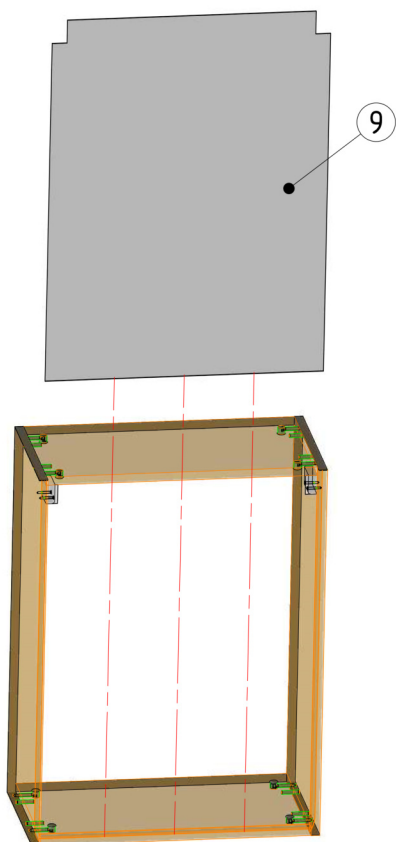
1. W bok szafki [1] wbić kołki drewniane [2] przy pomocy młotka.
2. W bok szafki [1] wkręcić trzpień mimośrodów [3] przy pomocy śrubokręta.
3. Przykręcić zawieszkę [5] za pomocą wkrętów 3.5x30 [4], używając śrubokręta.
4. Analogicznie uzbroić drugi bok.
5. Skręcić boki z wieńcem górnym [6] oraz wieńcem dolnym [7]. Zabezpieczyć połączenie przy pomocy bębnow mimosródu [8], umieszczając go w otworze, gdzie wystaje łebek trzpienia [3] i przekręcić go zgodnie z ruchem wskazówek zegara.



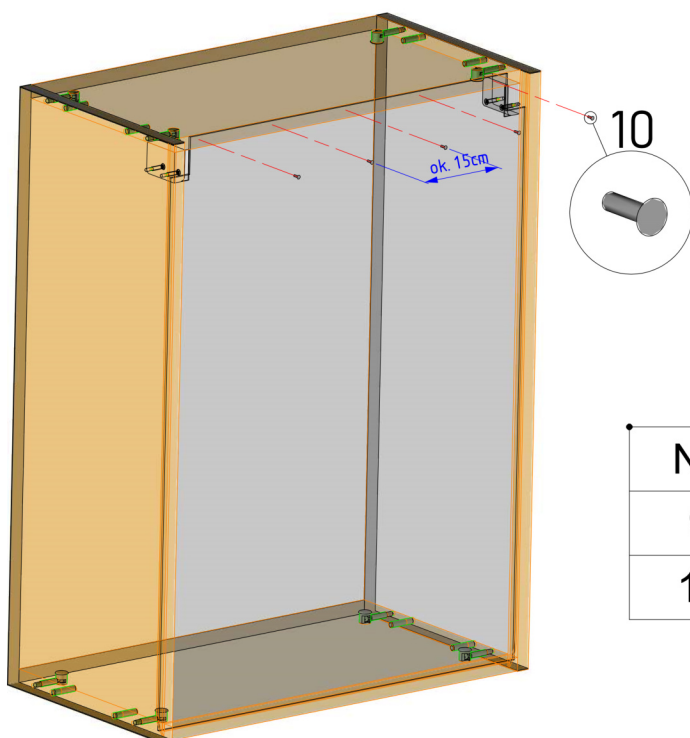
Nr.	Nazwa
1	Bok szafki
2	Kołek drewniany
3	Trzpień mimośrodu
4	Wkręt 3.5x30
5	Zawieszka
6	Wieniec górny
7	Wieniec dolny
8	Bęben mimośrodu

INSTRUKCJA MONTAŻU

KORPUS | PLECY HDF | MIMOŚRÓD



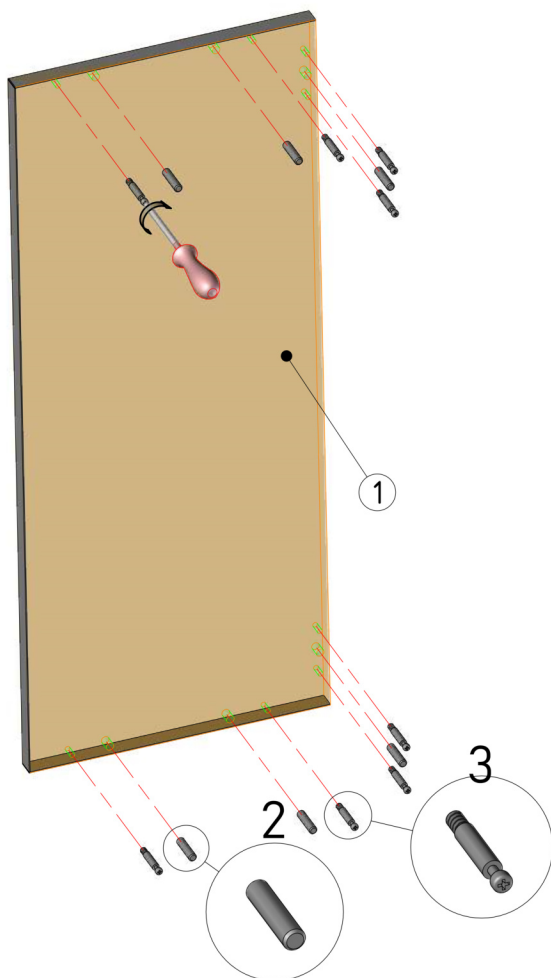
6. Wsunąć płytę plśniową [9] w rowki znajdujące się z tyłu szafki.
7. Przybić plecy do wieńca górnego przy pomocy gwoździ [10] co ok. 15cm.



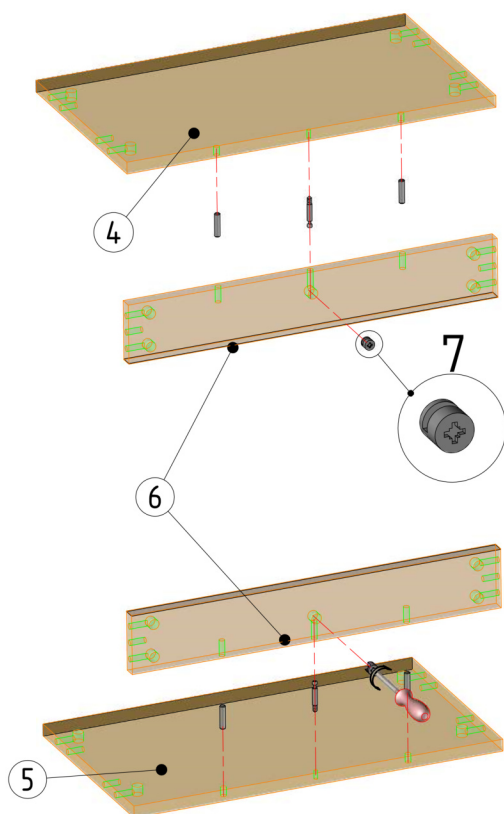
Nr.	Nazwa
9	Płyta plśniowa
10	Gwóźdź do HDF

INSTRUKCJA MONTAŻU

KORPUS | LISTWA MONTAŻOWA | MIMOŚRÓD



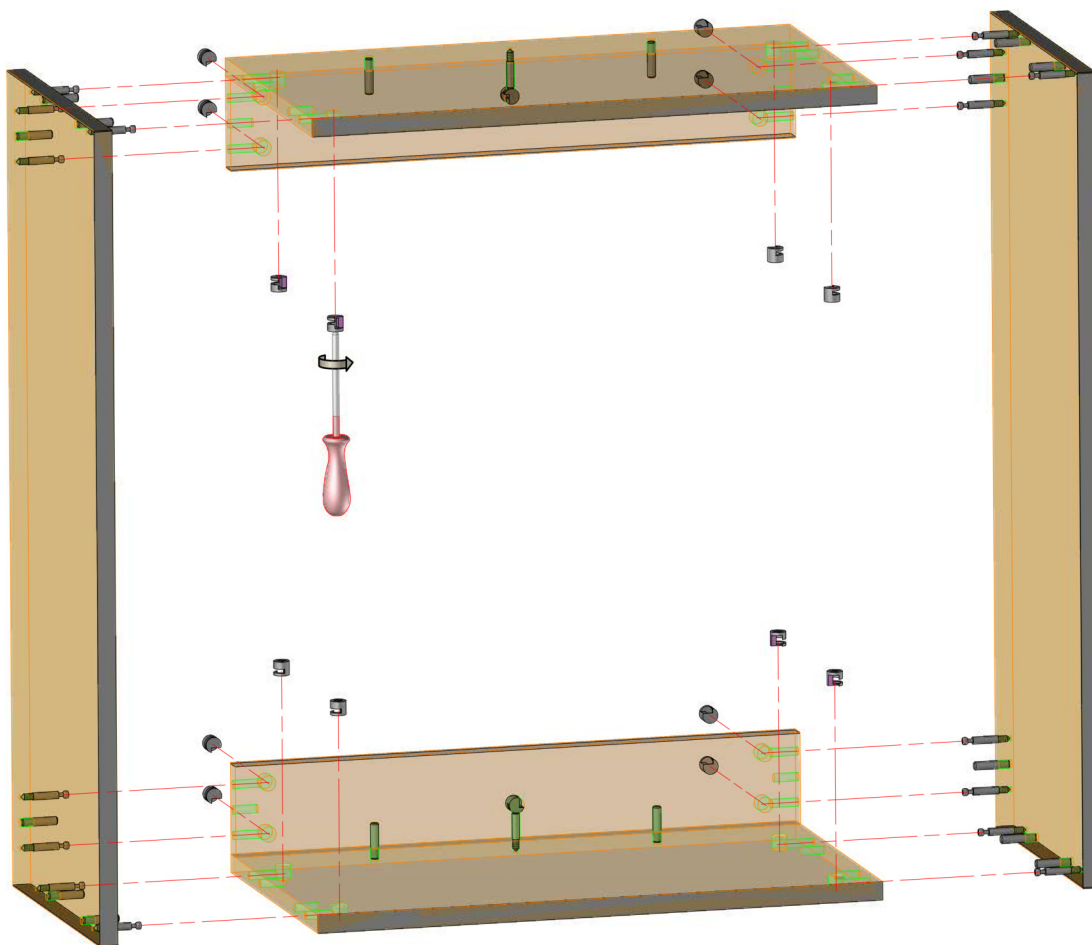
1. W bok szafki [1] wbić kołki drewniane [2].
2. Wkręcić trzpień mimośrodów [3] w bok szafki [1].
3. Analogicznie uzbroić drugi bok.
4. W wieniec górny [4] i dolny [5] wbić kołki drewniane [2] i wkręcić trzpień mimośrodu [3].
5. Połączyć wg. schematu, korzystając z bębnow mimośrodu [7].



Nr.	Nazwa
1	Bok szafki
2	Kołek drewniany
3	Trzpień mimośrodu
4	Wieniec górny
5	Wieniec dolny
6	Listwa montażowa
7	Bęben mimośrodu

INSTRUKCJA MONTAŻU

KORPUS | LISTWA MONTAŻ. | MIMOŚRÓD

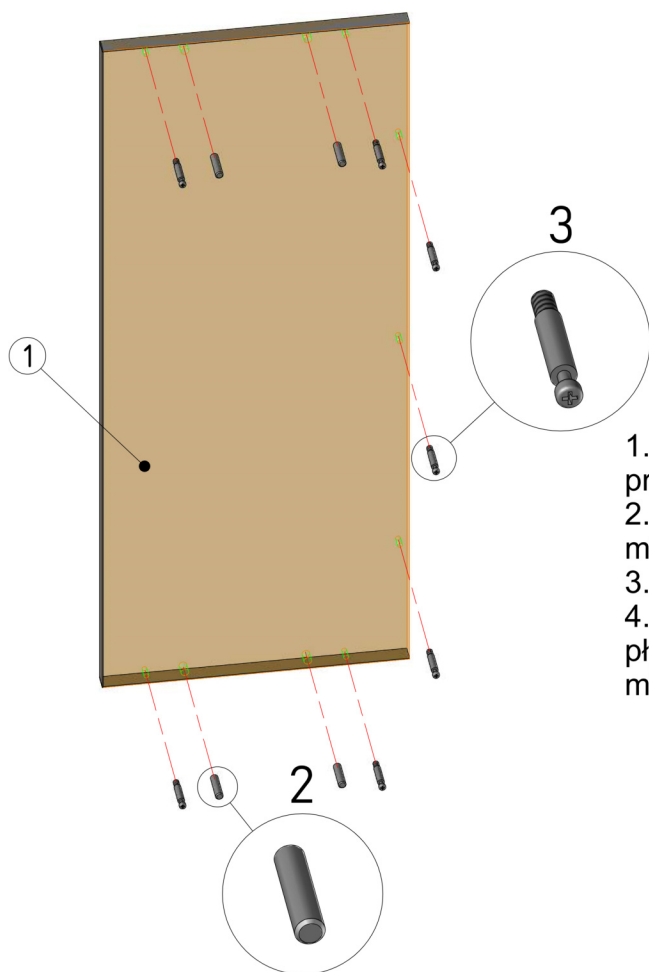


6. Boki [1], wieńce [4, 5] i listwy [6]
połączyć jak na schemacie wyżej.

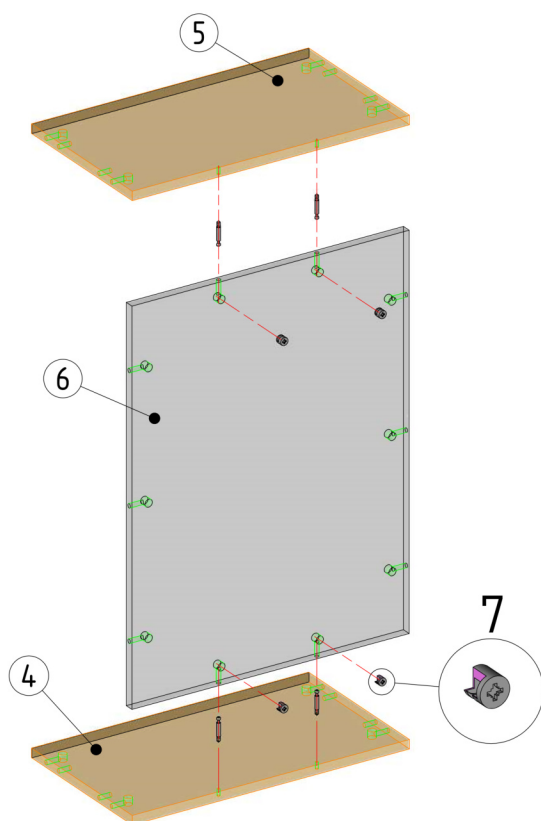
7. Zabezpiecz połączenie przy pomocy bębnow mimosródu [7]

INSTRUKCJA MONTAŻU

KORPUS | PŁYTA 18MM | MIMOŚRÓD

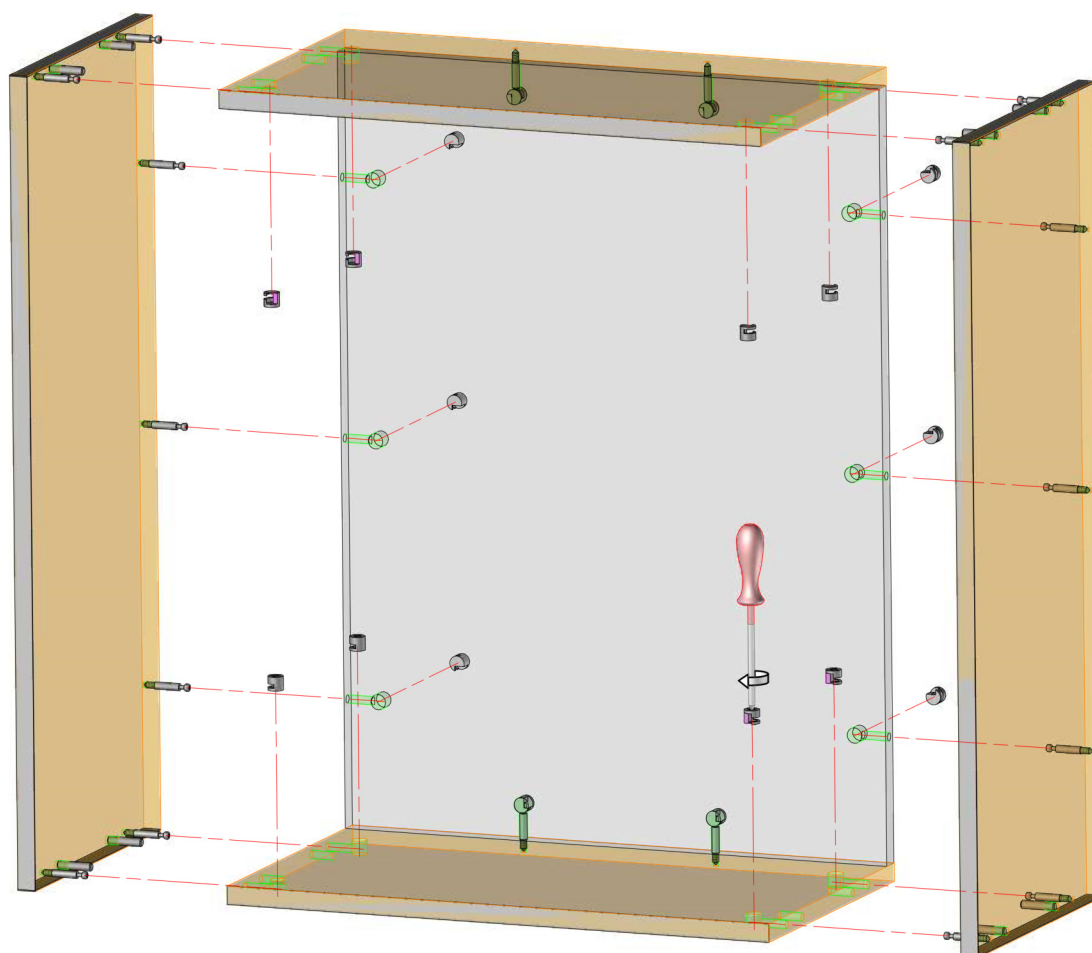


1. W bok szafki [1] wbić kołki drewniane [2] przy pomocy młotka.
2. W bok szafki [1] wkręcić trzpienie mimośrodów [3] przy pomocy śrubokręta.
3. Analogicznie uzbroić drugi bok.
4. Wieniec dolny [4], wieniec górny [5] i płytę plecową [6] połączyć przy pomocy mimośrodków [3, 7].



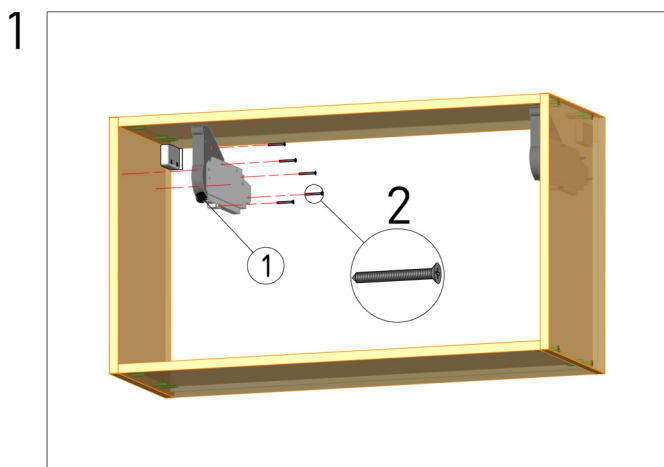
Nr.	Nazwa
1	Bok szafki
2	Kołki drewniane
3	Trzpienie mimośrodków
4	Wieniec dolny
5	Wieniec górny
6	Płyta plecowa
7	Bęben mimośrodu

5. Na wcześniej złożoną konstrukcję z wieńców [4, 5] i płyty plecowej [6] nałożyć boki szafki [1].
6. W otwory montażowe, gdzie wystają łebki mimośródów [3] włożyć bębny mimośródów [7].
7. Przekręcić bębny [7] zgodnie z ruchem wskazówek zegara.



INSTRUKCJA MONTAŻU

MONTAŻ SYSTEMU BLUM AVENTOS HL

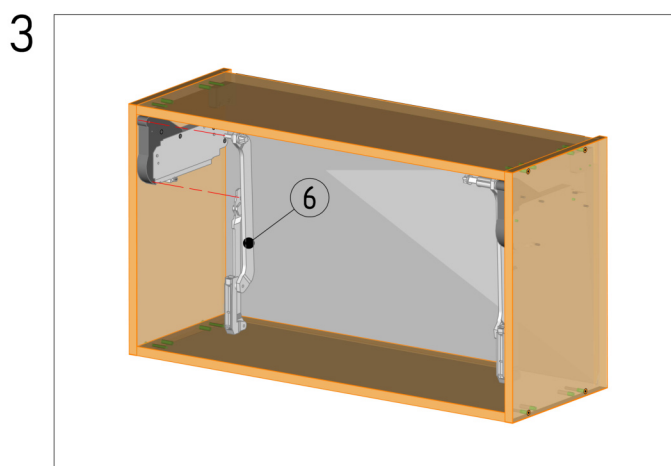
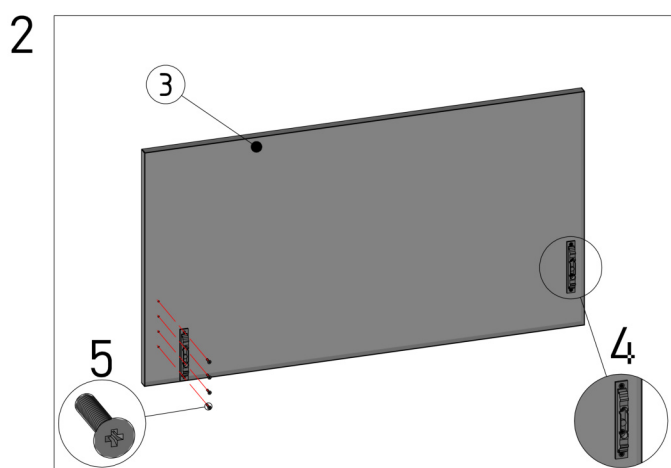


1. W boku znajdują się otwory pozycjonujące, w które należy włożyć siłownik [1], następnie trzeba przykręcić go za pomocą wkrętów 4x35 [2].

2. Do klapy [3] przykręcamy mocowanie frontu [4] za pomocą wkrętów 3.5x16 [5].

3. Do siłownika [1] mocujemy ramiona [6].

UWAGA: Zdjęcia poglądowe, montaż należy przeprowadzać na rozłożonych ramionach.

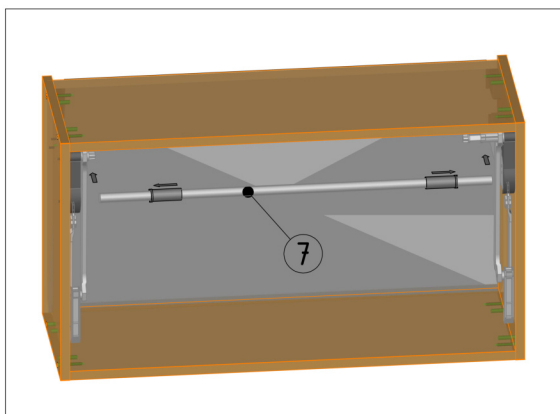


Nr.	Nazwa
1	Siłownik AVENTOS HL
2	Wkręt 4x35
3	Front szafki
4	Mocowanie frontu AVENTOS
5	Wkręt 3.5x16
6	Ramiona AVENTOS HL

INSTRUKCJA MONTAŻU

MONTAŻ SYSTEMU BLUM AVENTOS HL

4



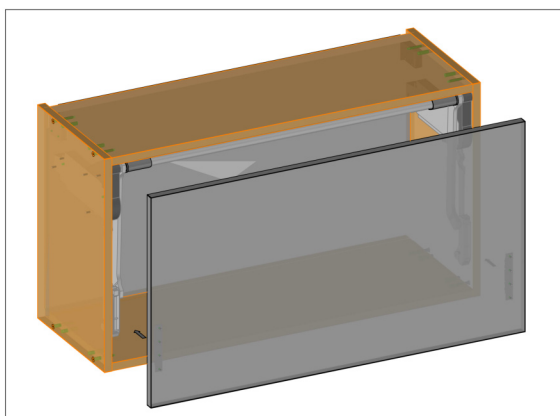
4. Zamontować pałąk stabilizacji [7] między ramionami [6].

5. Przypiąć front [3] do ramion [6].

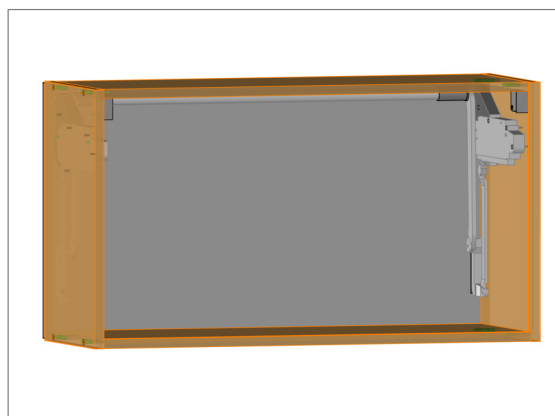
6. Po wyregulowaniu siłownika i frontu założyć zasłepkę [8] na siłownik [1].

UWAGA: Zdjęcia poglądowe, montaż należy przeprowadzać na rozłożonych ramionach.

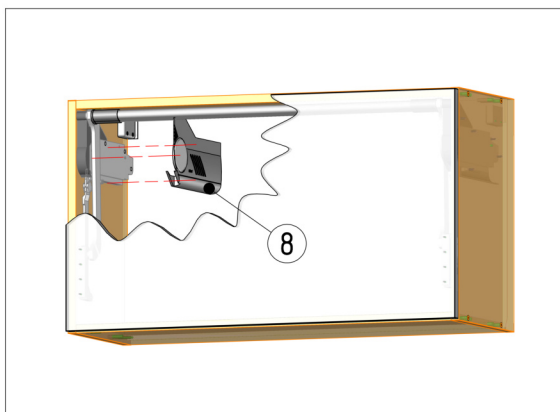
5



5*



6

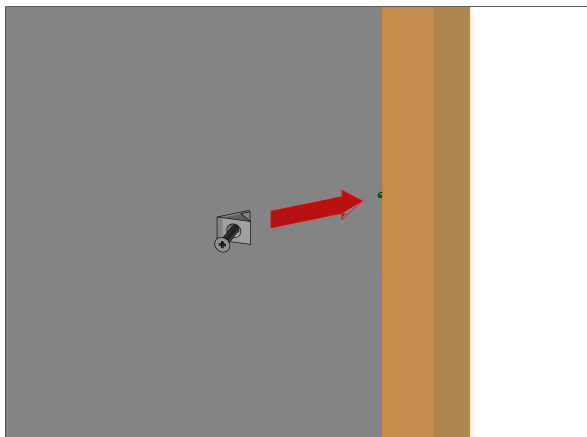


Nr.	Nazwa
7	Pałąk stabilizacji
8	Zasłepka AVENTOS HL

INSTRUKCJA MONTAŻU

MONTAŻ STABILIZATORA HDF

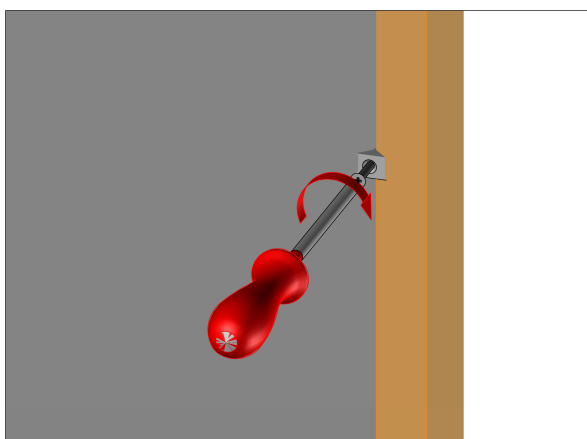
A



W PRZYPADKU MEBLI
Z WPUSZCZANYMI PLECAMI HDF!!!

W przypadku mebli z wpuszczanymi w bok
plecami z płyty HDF, należy zastosować
stabilizator HDF.

B



A. Wsunąć stabilizator w rowek,
w który wsunięta jest płyta HDF.

B. Wkręcić wkręt, który jest uprzednio i
częściowo wkręcony w stabilizator.

C. Stabilizatory montować co ok. 15 cm.

C

